

THE
ARISTON
COMFORT
CHALLENGE

PŘINÁŠÍME VYTOUŽENÝ
**TEPELNÝ
KOMFORT**
VŠEM A VŠUDE

Discover more on:
aristoncomfortchallenge.com



ARISTON



TEPELNÁ ČERPADLA PRO OHŘEV VODY

(OD 04/2022)

OHŘEV TEPLÉ VODY TEPELNÝM ČERPADLEM - MONOBLOK

TECHNOLOGIE TEPELNÉHO ČERPADLA

VYSOKÁ ENERGETICKÁ ÚČINNOST VYUŽÍVÁ TEPLU OKOLNÍHO VZDUCHU

Pokroková technologie tepelného čerpadla mění teplo okolní vzduchu ohříváče na energii ohřívající teplou vodu v zásobníku. Ve srovnání s tradičním elektrickým ohříváčem vody a klasickým topným tělesem lze ušetřit až 80 % elektrické energie.



Prostřednictvím kvalitního tepelného čerpadla lze dosáhnout teploty vody v zásobníku až 62 °C. V krátkém časovém intervalu a při nízké hlukové zátěži.

Vybrané výrobky NUOS lze kombinovat s jinými zdroji tepla (krb, plynový kotel, solární kolektory) nebo lze využívat domácí FVE elektrárnu – elektrickou energii zdarma. Vybrané modely se mohou pochlubit nejvyšší energetickou třídou A+ a využít výhody čerpání státní dotace.

RŮZNÉ PRACOVNÍ REŽIMY NEJVYŠŠÍ KOMFORT

Výrobky NUOS mají přehledný displej a snadné ovládání. Uživatel může volit různé pracovní režimy a možnost nastavení časových programů. Tím lze maximálně přizpůsobit potřebu teplé vody individuálním podmínkám a požadavkům.

Většina modelů má možnost volit tichý režim pro noční provozní útlum. Výrobky NUOS se mohou pochlubit nejkratší dobou ohřevu vody ve své příslušné kategorii*.

(*dle nařízení EN 16147)



VÝROBKY NUOS

Monoblokové ohříváče vody tvoří se zásobníkem kompaktní celek.

Chladivo tepelného čerpadla je hermeticky uzavřeno uvnitř.

Umožňují snadnou instalaci připojením na vodu, elektřinu a případně napojením na vzduchové kanály.

Nuos plus wi-fi excelentní technologie

/ Vzduchový filtr: chrání výparník tepla před zanášením, je snadno přístupný pro čištění

/ Vedení vzduchu: patentovaná konstrukce pro omezení šíření hluku a ztrátu tepla

/ Fotovoltaika: pro maximální využití obnovitelných zdrojů lze připojit k FVE systému



- 1) Ventilátor
- 2) Ovládací panel a řídicí systém
- 3) Výparník s filtrem
- 4) Kompresor
- 5) Trubkový výměník (jen SYS a TWIN SYS)
- 6) Trubkový výměník (jen TWIN SYS)
- 7) Kondenzátor pro přenos tepla
- 8) Keramické topné těleso



3h41min*

**V KONKURENCI
NEJKRATŠÍ ČAS
POTŘEBNÝ PRO
NATOPENÍ**



80%

**80 % ÚSPORA
VE SROVNÁNÍ
S BĚŽNÝM
ELEKTRICKÝM
OHŘÍVAČEM
SHODNÉHO OBJEMU**



**3,62
COP****



FLEXIBILNÍ INSTALACE RŮZNÁ ŘEŠENÍ PRO VŠECHNY POTŘEBY

Monoblokové ohřívače NUOS lze snadno instalovat do vnitřních prostor rodinných domů, provozoven nebo dílen za podmínky dodržení odstupových vzdáleností.

Vzduch pro tepelné čerpadlo může být přiveden z vnitřních nebo venkovních prostor. Chladný vyfukovaný vzduch může být odváděn do vnitřního prostoru nebo ven mimo objekt.

NUOS

MONOBLOKOVÝ OHŘÍVAČ VODY S TEPELNÝM ČERPADLEM



ENERGETICKÁ TŘÍDA
DEKLAROVANÝ ZÁTĚŽOVÝ PROFIL
PROVEDENÍ
ZPŮSOB INSTALACE
ROZSAH PROVOZNÍ TEPLoty VZDUCHU (°C)
MAX. TEPLota VODY (BEZ/S TOPNÝM TĚLESEM)
COP*
SEZÓNní ÚČINNOST %*
ČAS OHŘEVU V REŽIMU TEPELNÉHO ČERPADLA (h:min)*
INTEGROVANÁ TOPNÁ TĚLESA (kW)
INTEGROVANÝ DOPLŇKOVÝ VÝMĚNÍK
HLADINA AKUSTICKÉHO VÝKONU dB(A)
PROVOZNÍ REŽIMY
TICHÝ REŽIM
FOTOVOLTAICKÁ FUNKCE
EDF = HDO
OBJEDNACÍ ČÍSLO

NUOS PLUS Wi-Fi			
200	250	250 SYS	250 TWIN
A+	A+	A+	A+
L	XL	XL	XL
Monoblok			
Stacionární			
-10/42			
62/75			
3,27	3,62	3,62	3,62
136,7	147,9	147,9	147,9
3:41	4:37	4:37	4:37
1,0+1,5			
-	-	1	2
55			
Green, Comfort, Fast, i-memory, HC-HP, Boost			
Ano			
Ano			
Ano			
3069775	3069776	3069777	3069778

*teplota vzduchu 14 °C, teplota vody z 10 °C nebo 15 °C na žádanou hodnotu.



NUOS EVO A+ WH

80	110	150
A+	A+	A+
M	M	L
Monoblok		
Závěsné		
-5/42		
62/75		
2,83	2,75	3,15
117	114	129
4:38	6:04	8:56
1,2		
-	-	-
50		
Green, Boost, Boost 2, Auto, Časový program Voyage, Antilegionella		
Ano		
-		
-		
3629056	3629057	3629074

NUOS PRIMO

80	100
A	A
M	M
Monoblok	
Závěsné	
+10/40	
55/75	
2,32 (Vzduch T 20 °C)	2,17 (Vzduch T 20 °C)
96	90
5:20	6:36
1,2	
-	-
54	
Green, Boost, Auto, Časový program, Antilegionella	
-	
-	
-	
3623238	3623239

NUOS PRIMO HC

200	240	240 SYS
A	A	A
L	XL	XL
Monoblok		
Stacionární		
-5/42		
55/75		
2,85 (Vzduch T 20 °C)	3,15 (Vzduch T 20 °C)	3,06 (Vzduch T 20 °C)
115	129	125
6:19	7:59	7:57
2,0		
-	-	1
53		
Green, Boost, Auto, Časový program, Antilegionella		
-		
Ano		
-		
3069653	3069654	3069655

NUOS PLUS WI-FI



ENERGETICKÁ TŘÍDA



- / Integrovaná Wi-Fi pro dálkové ovládání pomocí smartphonu
- / Aplikace Aqua Ariston NET: snadné ovládání, volba provozních režimů a informace o spotřebě
- / Možnost tvorby kaskád - sběrnice Bridge Net pro integraci do topného systému
- / V systému s kotlem ARISTON a instalovanou Wi-Fi bránou lze ovládat jako celek prostřednictvím aplikace Ariston NET
- / Energetická třída A+, rychlá doba ohřevu
- / Provoz tepelného čerpadla při teplotě vzduchu od -10 do 42 °C
- / Ohřev vody tepelným čerpadlem až do 62 °C
- / Ocelová nádrž s kvalitním titanovým smaltem
- / Suché topné těleso s duálním napájením
- / Dvojitá ochrana proti korozi - aktivní anoda (ProTech) + hořčičková anoda
- / Dotykový displej se snadným ovládáním
- / Pracovní režimy: Green, i-Memory, Comfort, Boost, Fast a HC-HP
- / Možnost týdenního časového programu
- / Integrovaná fotovoltaická funkce

TECHNICKÉ PARAMETRY

		200	250	250 SYS	250 TWIN SYS
Jmenovitý objem	l	200	250	245	240
COP ^(A)		3,27	3,62	3,62	3,62
COP ^(B)		3,1	3,35	3,14	3,21
Čas ohřevu ^(A)	hh:mm	03:41	04:37	04:37	04:37
Min/max teplota vzduchu	°C	-10/42	-10/42	-10/42	-10/42
Max. teplota vody - pouze TČ/topné těleso	°C	62/75	62/75	62/75	62/75
Min. teplota v místě instalace	°C	1	1	1	1
Min. objem místnosti ^(E)	m ³	30	30	30	30
Akustický výkon ^(C)	dB(A)	55	55	55	55
Akustický výkon (tichý režim) ^(C)	dB(A)	51	51	51	51
Max. provozní tlak	bar	6	6	6	6
Elektrické napájení	V / Hz	230 / 50	230 / 50	230 / 50	230 / 50
Max. příkon	W	3400	3400	3400	3400
Výkon / příkon topného tělesa	W	1500+1000	1500+1000	1500+1000	1500+1000
Příkon tepelné čerpadlo provoz/rozběh	W	700/900	700/900	700/900	700/900
Max. proudové zatížení	A	11,36	11,36	11,36	11,36
Doporučené jistění	A	16	16	16	16
Stupeň elektrické ochrany		IPX4	IPX4	IPX4	IPX4
Jmenovitý průtok vzduchu	m ³ /hod	650	650	650	650
Přetlak ventilátoru na výstupu	Pa	230	230	230	230
Tloušťka izolace	mm	50	50	50	50
Tepelná ztráta (P _{es}) ^(B)	W	21	22	23	25
Roční spotřeba el. energie (průměrné klima)	kWh/rok	790	1215	1299	1256
Sezonní účinnost (η _{wh}) ^(C)	%	130	138	129	133
Množství smíšené vody T=40 °C (V40) ^(C)	l	256	336	333	325
Doplňkový výměník - horní	m ²	-	-	0,65	0,65
- spodní	m ²	-	-	-	0,65
Hmotnost bez vody	kg	90	95	115	130
CHLADIVO					
Typ		R134a	R134a	R134a	R134a
Množství	g	1300	1300	1300	1300
Potenciál globálního oteplování (GW)		1430	1430	1430	1430
Ekvivalent CO ₂	t	1,859	1,859	1,859	1,859
NUOS PLUS WIFI					
Objednací číslo		3069775	3069776	3069777	3069778
Energetická třída		A+	A+	A+	A+
Odběrový profil teplé vody		L	XL	XL	XL
SVT kód dotace pro ČR		ANO	ANO	ANO	ANO



^{A)} Parametry při venkovní teplotě 14 °C a relativní vlhkosti 87 %, teplota vody vstupní 10 °C, výstupní nastavená 55 °C (EN16147). Potrubí vzduchu Ø 150 mm.

^{B)} Parametry při venkovní teplotě 7 °C a relativní vlhkosti 87 %, teplota vody vstupní 10 °C, výstupní nastavená 55 °C (EN16147 a CDC 103-15/C-2018). Potrubí vzduchu Ø 200 mm.

^{C)} Parametry při venkovní teplotě 7 °C a relativní vlhkosti 87 %, teplota vody vstupní 10 °C, výstupní nastavená 55 °C (ustanovení 2014/C 207/03 – prozatímní metody měření a výpočtů). Potrubí vzduchu Ø 200 mm.

^{D)} Hodnoty získané z průměru výsledků podle normy EN 12102-2. Potrubí vzduchu Ø 200 mm.

^{E)} Hodnota, která zaručuje správný provoz a funkci výrobku bez vzduchového potrubí. Pro správnou funkci a proudění vzduchu je potřeba nad výrobkem min. 20 cm.



STACIONÁRNÍ MONOBLOKOVÝ OHŘÍVAČ VODY S TEPELNÝM ČERPADLEM 200 / 250 / 250 SYS / 250 TWIN SYS



ZÁRUKA NA NÁDRŽ



APLIKACE AQUA ARISTON



BUS KOMUNIKACE



FVE SYSTÉMY



ENERGETICKY ÚSPORNÉ



ANTIKOROZNÍ OCHRANA



ANTI-LEGIONELLA



NEZAMRZAJÍCÍ



SOLÁRNÍ INTEGRACE



A Studená voda přívod 3/4"

B Teplá voda výstup 3/4"

C Odvod kondenzátu

D Pomocný výměník vstup 3/4" (jen SYS a TWIN SYS)

E Pomocný výměník výstup 3/4" (jen SYS a TWIN SYS)

F Jímka čidlo horní výměník (S3) (jen SYS)

G Pomocný výměník vstup 3/4" (jen TWIN SYS)

H Pomocný výměník výstup 3/4" (jen TWIN SYS)

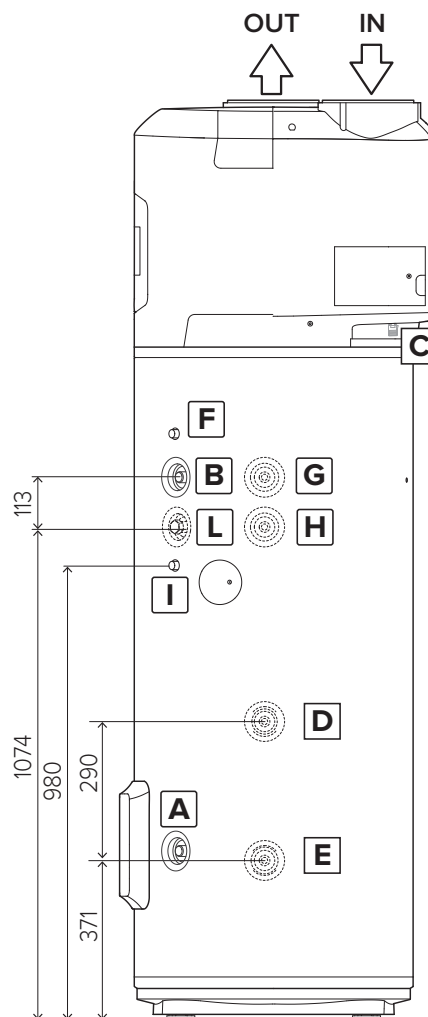
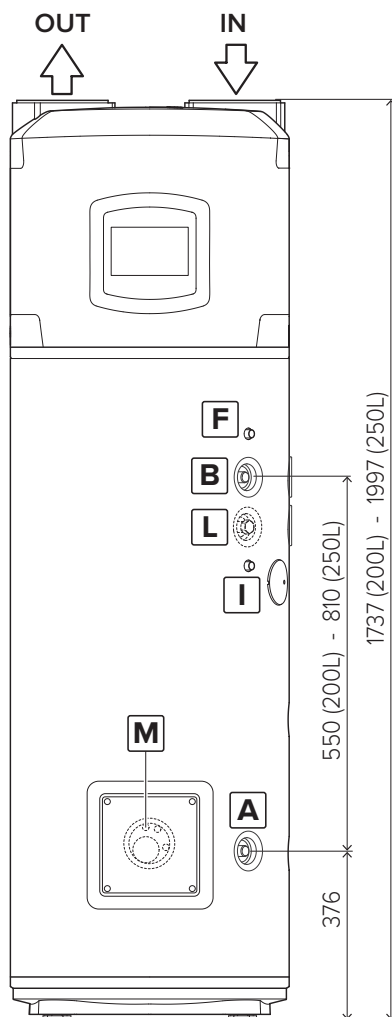
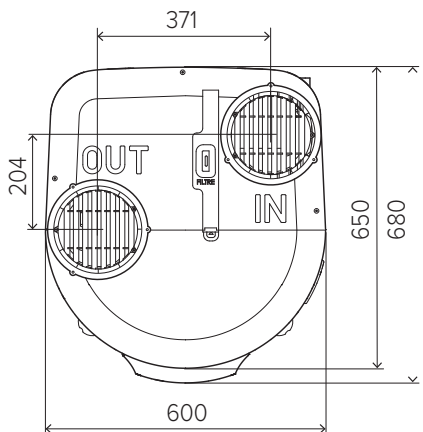
I Jímka čidlo spodní výměník (S4) (jen TWIN SYS)

L Cirkulace teplé vody 3/4" (jen SYS a TWIN SYS)

M Jímka spodní čidlo (S2) (jen SYS a TWIN SYS)

IN sání vzduchu Ø 150/200 mm

OUT výstup vzduchu Ø 150/200 mm



NUOS EVO A+

ENERGETICKÁ TŘÍDA



- / Provoz v režimu tepelného čerpadla při teplotě vzduchu od -5 do 42 °C
- / Ekologické chladivo R134a umožňuje v režimu tepelného čerpadla dosáhnout teploty vody až 62 °C
- / Kondenzátor ovinutý kolem zásobníku (není v kontaktu s vodou)
- / Nízká hlučnost (funkce tichého chodu)
- / Ocelový zásobník s titanovým smaltováním
- / Integrované topné těleso
- / Zvýšená ochrana proti korozi - aktivní Protech anoda + hořčíková anoda
- / LCD displej
- / Funkce: green, auto, boost, boost 2, časový program, dovolená a anti-legionella
- / Výrobek určený pro instalaci v interiéru

TECHNICKÉ PARAMETRY

80

110

150

		80	110	150
Jmenovitý objem	l	80	110	147
COP ^(A)		2,83	2,75	3,15
COP ^(B)		2,6	2,5	2,9
Čas ohřevu ^(A)	hh:mm	04:38	06:04	08:56
Min/max teplota vzduchu	°C	-5/42	-5/42	-5/42
Max. teplota vody - pouze TČ/topné těleso	°C	62/75	62/75	62/75
Min. teplota v místě instalace	°C	1	1	1
Min. objem místnosti ^(B)	m ³	20	20	20
Akustický výkon ^(B)	dB(A)	50	50	50
Max. provozní tlak	bar	8	8	8
Elektrické napájení	V / Hz	230 / 50	230 / 50	230 / 50
Max. příkon	W	1550	1550	1550
Výkon / příkon topného tělesa	W	1200	1200	1200
Příkon tepelné čerpadlo provoz/rozběh	W	250/350	250/350	250/350
Max. proudové zatížení	A	6,3	6,3	6,3
Doporučené jištění	A	16	16	16
Stupeň elektrické ochrany		IP24	IP24	IP24
Jmenovitý průtok vzduchu	m ³ /hod	100-200	100-200	100-200
Přetlak ventilátoru na výstupu	Pa	65	65	65
Tloušťka izolace	mm	41	41	41
Tepelná ztráta (P _{es}) ^(B)	W	12	16	20
Roční spotřeba el. energie (průměrné klima) ^(C)	kWh/rok	479	495	858
Sezonní účinnost (η _{wt}) ^(C)	%	107,1	103,8	119,3
Množství smíšené vody T=40 °C (V40) ^(B)	l	85	128	182
Hmotnost bez vody	kg	50	55	61
CHLADIVO				
Typ		R-134a	R-134a	R-134a
Množství	g	500	550	600
Potenciál globálního oteplování (GW)		1430	1430	1430
Ekvivalent CO ₂	t	0,715	0,787	0,858
NUOS EVO A+				
Objednací číslo		3629056	3629057	3629074
Energetická třída		A+	A+	A+
Odběrový profil teplé vody		M	M	L
SVT kód dotace pro ČR		-	-	Ano



^(A) Parametry při venkovní teplotě 14 °C a relativní vlhkosti 87 %, teplota vody vstupní 10 °C, výstupní nastavená 52 °C (EN16147). Potrubí vzduchu Ø 150 mm.

^(B) Parametry při venkovní teplotě 7 °C a relativní vlhkosti 87 %, teplota vody vstupní 10 °C, výstupní nastavená 53 °C (EN16147). Potrubí vzduchu Ø 150 mm.

^(C) Parametry při venkovní teplotě 7 °C a relativní vlhkosti 87 %, teplota vody vstupní 10 °C, výstupní nastavená 53 °C (ustanovení 2014/C 207/03 – prozatímní metody měření a výpočtů). Potrubí vzduchu Ø 150 mm.

^(D) Hodnoty získané z průměru tří testů provedených pro venkovní teplotu 7 °C, relativní vlhkost 87 %, teplota vody vstupní 10 °C, výstupní nastavená podle předpisu 2014/c 207/03 - přechodné metody měření a výpočtu a EN 12102). Potrubí vzduchu Ø 150.

^(E) Hodnota, která zaručuje správný provoz a funkci výrobku bez vzduchového potrubí. Pro správnou funkci a proudění vzduchu je potřeba nad výrobkem min. 30 cm.



MONOBLOKOVÝ ZÁVĚSNÝ OHŘÍVAČ VODY S TEPELNÝM ČERPADLEM 80 / 110 / 150



ZÁRUKA NA
NÁDRŽ



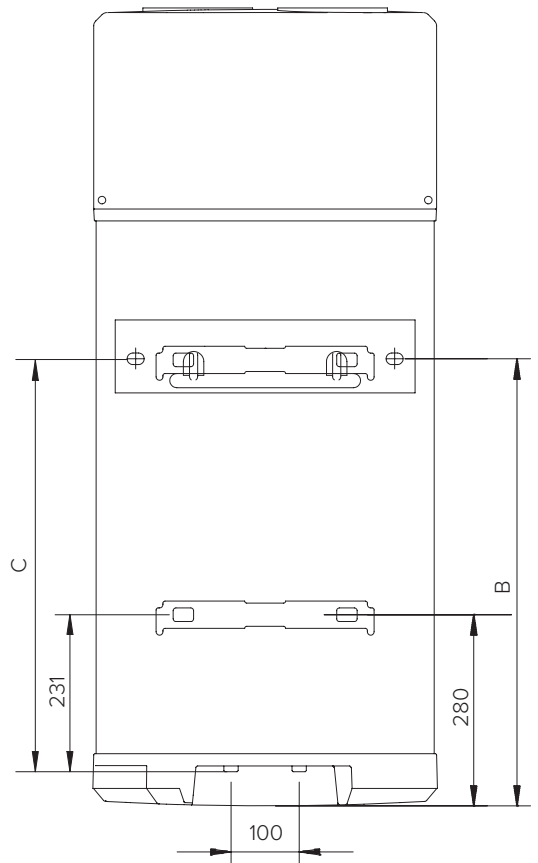
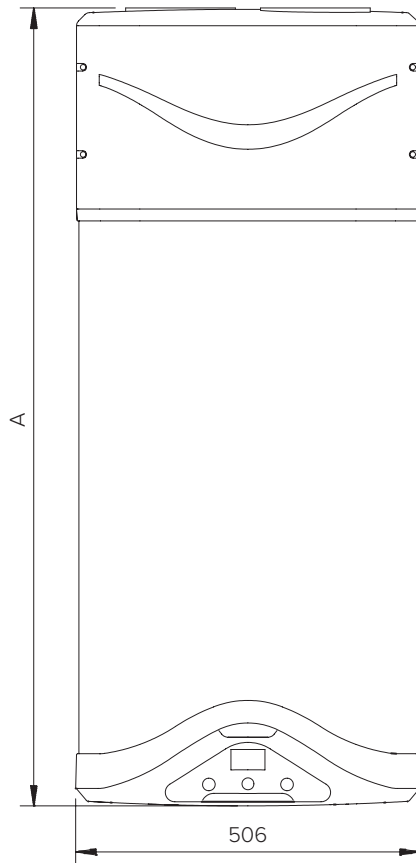
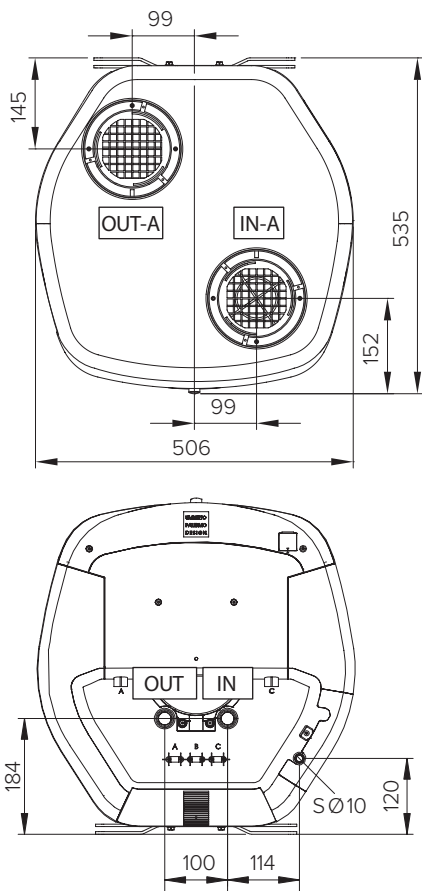
ENERGETICKY
ÚSPORNÉ



PRO
FESSIONAL
TECH



ANTI-
LEGIONELLA



- S** Odvod kondenzátu Ø 10 mm
- IN** Vstup studené vody G 1/2"
- OUT** Výstup teplé vody G 1/2"
- IN-A** Sání vzduchu Ø 125/150 mm
- OUT-A** Výstup vzduchu Ø 125/150 mm

Vnější rozměry	80	110	150
A mm	1171	1398	1654
B mm	656	874	1139
C mm	607	825	1090

NUOS PRIMO

ENERGETICKÁ TŘÍDA



- / Provoz v režimu tepelného čerpadla při teplotě vzduchu od +10 do 40 °C
- / Ekologické chladivo R134a umožňuje v režimu tepelného čerpadla dosáhnout teploty vody až 55 °C
- / Kondenzátor ovinutý kolem zásobníku není v kontaktu s vodou
- / Ocelový zásobník s titanovým smaltováním
- / Integrované topné těleso
- / Hořčiková anoda pro ochranu před korozí
- / LED displej
- / Funkce: green, boost, auto, časový program a anti-legionella
- / Výrobek určený pro instalaci v interiéru

TECHNICKÉ PARAMETRY

80

100

Jmenovitý objem	l	80	100
COP ^(A)		2,32	2,17
Čas ohřevu ^(A)	hh:mm	05:20	06:36
Min/max teplota vzduchu	°C	10/40	10/40
Max. teplota vody - pouze TČ/topné těleso	°C	55/75	55/75
Min. teplota v místě instalace	°C	1	1
Min. objem místnosti ^(E)	m ³	20	20
Akustický výkon ^(C)	dB(A)	54	54
Max. provozní tlak	bar	8	8
Elektrické napájení	V / Hz	230 / 50	230 / 50
Max. příkon	W	1550	1550
Výkon / příkon topného tělesa	W	1200	1200
Příkon tepelné čerpadlo provoz/rozběh	W	250/350	250/350
Max. proudové zatížení	A	6,3	6,3
Doporučené jištění	A	16	16
Stupeň elektrické ochrany		IP24	IP24
Jmenovitý průtok vzduchu	m ³ /hod	170	170
Přetlak ventilátoru na výstupu	Pa	65	65
Tloušťka izolace	mm	31	31
Tepelná ztráta (P _{es}) ^(A)	W	17	20
Roční spotřeba el. energie (průměrné klima) ^(B)	kWh/rok	533	567
Sezonní účinnost (η _{wt}) ^(B)	%	96,4	90,6
Množství smíšené vody T=40 °C (V40) ^(B)	l	91	117
Hmotnost bez vody	kg	45	49
CHLADIVO			
Typ		R-134a	R-134a
Množství	g	380	380
Potenciál globálního oteplování (GW)		1430	1430
Ekvivalent CO ₂	t	0,543	0,543
NUOS PRIMO			
Objednávací číslo		3623238	3623239
Energetická třída		A	A
Odběrový profil teplé vody		M	M
SVT kód dotace pro ČR		-	-



^(A) Parametry při teplotě vzduchu 20 °C a relativní vlhkosti 37 %, teplota vody vstupní 10 °C, výstupní nastavená 55 °C (EN16147). Bez potrubí vzduchu.

^(B) Parametry při teplotě vzduchu 20 °C a relativní vlhkosti 37 %, teplota vody vstupní 10 °C, výstupní nastavená 55 °C (ustanovení 2014/C 207/03 – prozatímní metody měření a výpočtů). Bez potrubí vzduchu.

^(C) Hodnoty získané z průměru tří testů provedených pro teplotu vzduchu 20 °C, relativní vlhkost 37 %, teplota vody vstupní 10 °C, výstupní nastavená podle předpisu 2014/c 207/03 - přechodné metody měření a výpočtu a EN 12102). Bez potrubí vzduchu.

^(E) Hodnota, která zaručuje správný provoz a funkci výrobku bez vzduchového potrubí. Pro správnou funkci a proudění vzduchu je potřeba nad výrobkem min. 10 cm.

MONOBLOKOVÝ ZÁVĚSNÝ OHŘÍVAČ VODY S TEPELNÝM ČERPADLEM 80 / 100

5 let
záruka

ZÁRUKA NA
NÁDRŽ



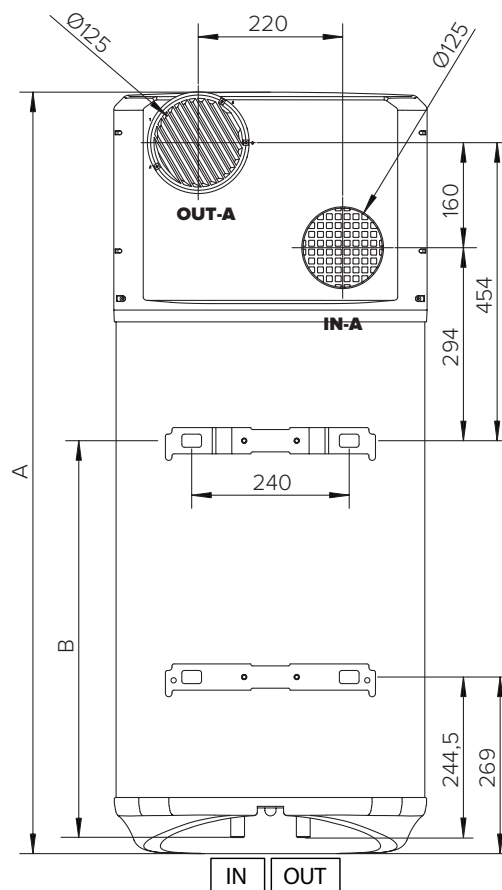
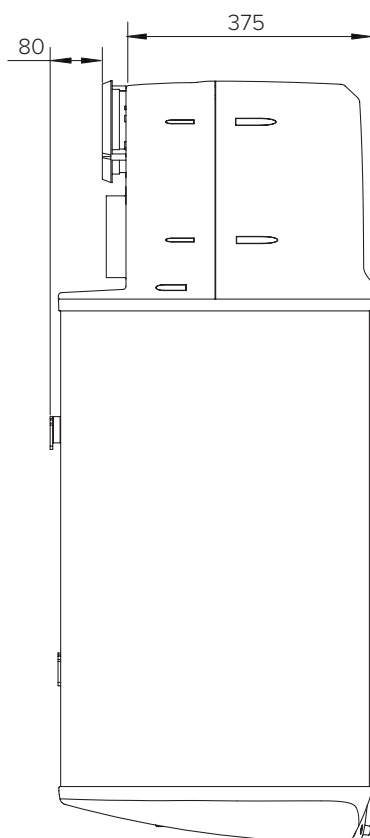
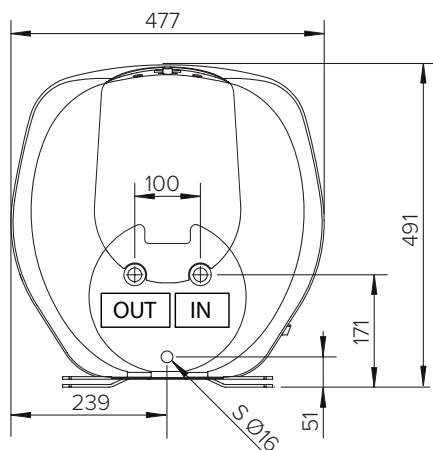
ANTI-
LEGIONELLA



OUT-A výstup vzduchu
IN-A sání vzduchu

Vnější rozměry

	80	100
A mm	1160	1304
B mm	604,5	748,5



NUOS PRIMO HC

ENERGETICKÁ TŘÍDA



- / Provoz v režimu tepelného čerpadla při teplotě vzduchu od -5 do 42 °C
- / Ekologické chladivo R134a umožňuje v režimu tepelného čerpadla dosáhnout teploty vody až 62 °C
- / Kondenzátor ovinutý kolem zásobníku (není v kontaktu s vodou)
- / Ocelový zásobník s titanovým smaltováním
- / Integrované topné těleso
- / Zvýšená ochrana proti korozi, aktivní anoda (Protech) + hořčíková anoda
- / LCD displej
- / Funkce: green, auto, boost, časový program a anti-legionella
- / Výměník a jímka pro integraci pomocného zdroje – solární ohřev/kotel (NUOS PRIMO HC 240 SYS)
- / Výrobek určený pro instalaci v interiéru
- / Integrovaná fotovoltaická funkce

TECHNICKÉ PARAMETRY

200

240

240



Jmenovitý objem	l	202	244	239
COP ^(A)		2,85	3,15	3,06
COP ^(B)		2,71	2,86	2,77
Čas ohřevu ^(A)	hh:mm	06:19	07:59	07:57
Min/max teplota vzduchu	°C	-5/42	-5/42	-5/42
Max. teplota vody - pouze TČ/topné těleso	°C	55/75	55/75	55/75
Min. teplota v místě instalace	°C	1	1	1
Min. objem místnosti ^(E)	m ³	20	20	20
Akustický výkon ^(D)	dB(A)	53	53	53
Max. provozní tlak	bar	6	6	6
Elektrické napájení	V / Hz	230 / 50	230 / 50	230 / 50
Max. příkon	W	2750	2750	2750
Výkon / příkon topného tělesa	W	2000	2000	2000
Příkon tepelné čerpadlo provoz/rozběh	W	500/750	500/750	500/750
Max. proudové zatížení	A	8,7	8,7	8,7
Doporučené jistění	A	16	16	16
Stupeň elektrické ochrany		IP24	IP24	IP24
Jmenovitý průtok vzduchu	m ³ /hod	400	400	400
Přetlak ventilátoru na výstupu	Pa	55	55	55
Tloušťka izolace	mm	35	35	35
Tepelná ztráta (P _{es}) ^(B)	W	28	34	35
Roční spotřeba el. energie (průměrné klima) ^(C)	kWh/rok	912	1425	1470
Sezonní účinnost (η _{wt}) ^(C)	%	112,3	117,6	114
Množství smíšené vody T=40 °C (V40) ^(C)	l	247	323	313
Doplňkový výměník	m ²	-	-	0,65
Hmotnost bez vody	kg	87	92	107
CHLADIVO				
Typ		R134a	R134a	R134a
Množství	g	900	900	900
Potenciál globálního oteplování (GW)		1430	1430	1430
Ekvivalent CO ₂	t	1,29	1,29	1,29
NUOS PRIMO HC				
Objednací číslo		3069653	3069654	3069655
Energetická třída		A	A	A
Odběrový profil teplé vody		L	XL	XL
SVT kód dotace pro ČR		-	-	-

^{A)} Parametry při teplotě vzduchu 20 °C a relativní vlhkosti 37 %, teplota vody vstupní 10 °C, výstupní nastavená 52 °C (dle předpisu EN16147). Bez potrubí vzduchu.

^{B)} Parametry při teplotě venkovního vzduchu 7 °C a relativní vlhkosti 87 %, teplota vody vstupní 10 °C, výstupní nastavená 52 °C (EN16147). Potrubí vzduchu Ø 200 mm.

^{C)} Parametry při teplotě venkovního vzduchu 7 °C a relativní vlhkosti 87 %, teplota vody vstupní 10 °C, výstupní nastavená 52 °C (ustanovení 2014/C 207/03 – prozatímní metody měření a výpočtů). Potrubí vzduchu Ø 200 mm.

^{D)} Parametry při teplotě venkovního vzduchu 7 °C a relativní vlhkosti 87 %, teplota vody vstupní 10 °C, výstupní nastavená 52 °C (ustanovení 2014/C 207/03 – prozatímní metody měření a výpočtů). Potrubí vzduchu Ø 200 mm.

^{E)} Hodnota, která zaručuje správný provoz a funkci výrobku bez vzduchového potrubí. Pro správnou funkci a proudění vzduchu je potřeba nad výrobkem min. 35 cm.



MONOBLOKOVÝ STACIONÁRNÍ OHŘÍVAČ VODY S TEPELNÝM ČERPADLEM 200 / 240 / 240 SYS



SOLÁRNÍ
INTEGRACE



NEZAMRZAJÍCÍ



5 let
ZÁRUKA NA
NÁDRŽ



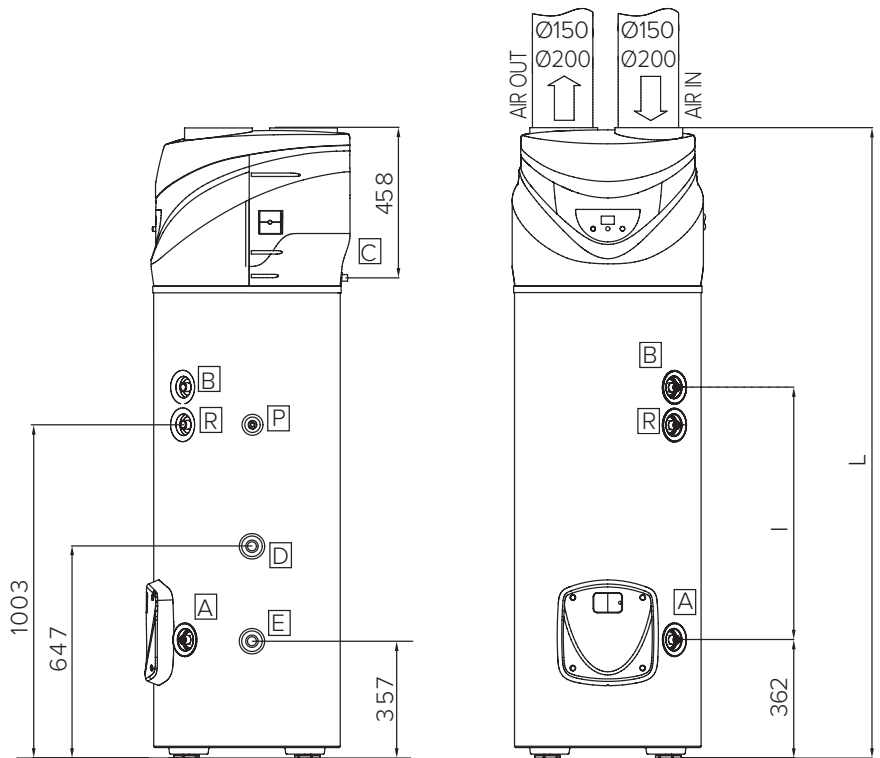
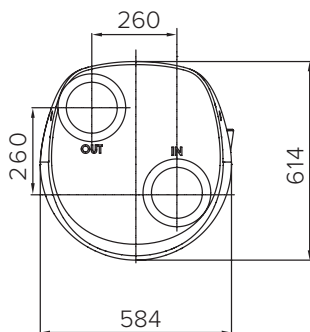
FVE
SYSTÉMY



ANTIKOROZNÍ
OCHRANA



ANTI-
LEGIONELLA



OUT-A výstup vzduchu
IN-A sání vzduchu

- A** vstup studené vody Ø 3/4"
- B** výstup teplé vody Ø 3/4"
- C** odvod kondenzátu Ø 1/2"
- D** pomocný výměník vstup Ø 3/4" (240 SYS)
- E** pomocný výměník výstup Ø 3/4" (240 SYS)
- P** jímka teplotní čidlo (240 SYS)
- R** cirkulace Ø 3/4" (240 SYS)

Vnější rozměry

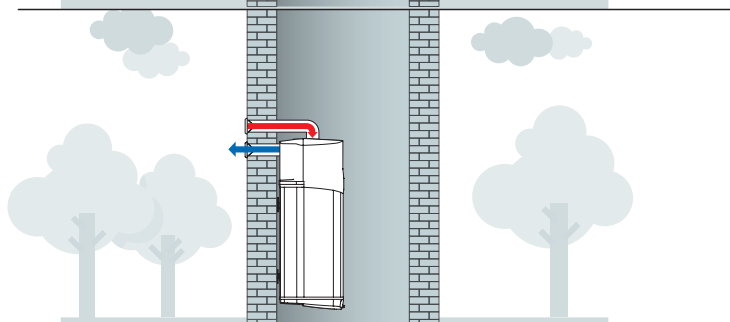
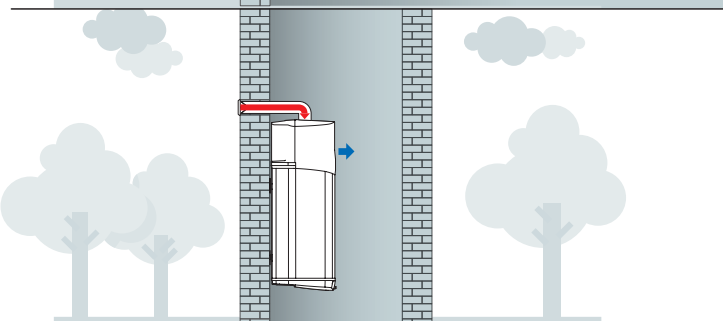
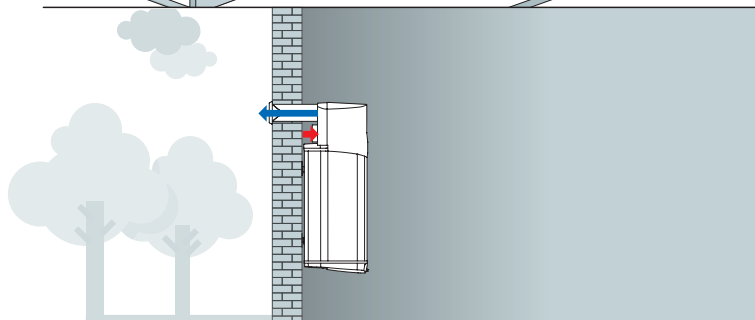
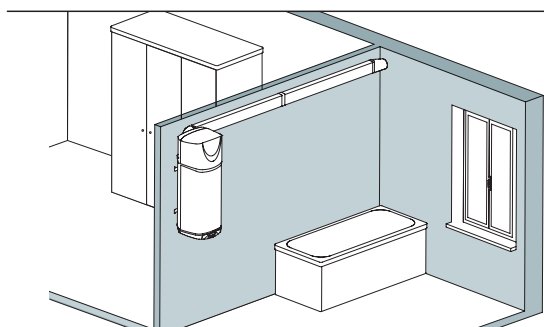
I mm
L mm

	200	240
I mm	551	771
L mm	1706	1926

VARIANTY VEDENÍ VZDUCHU

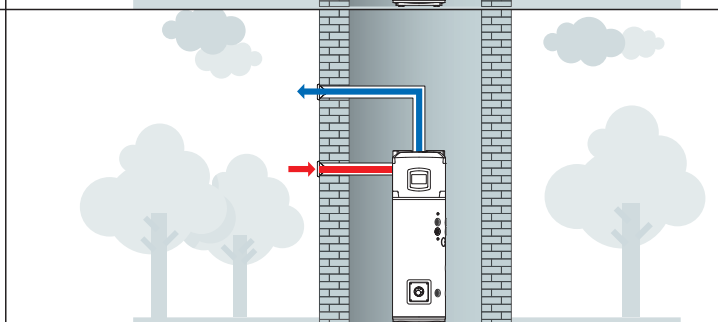
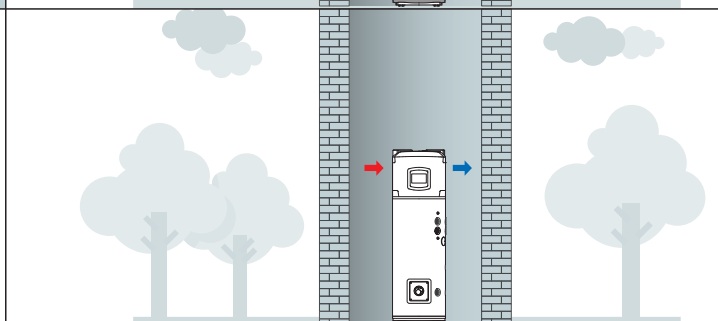
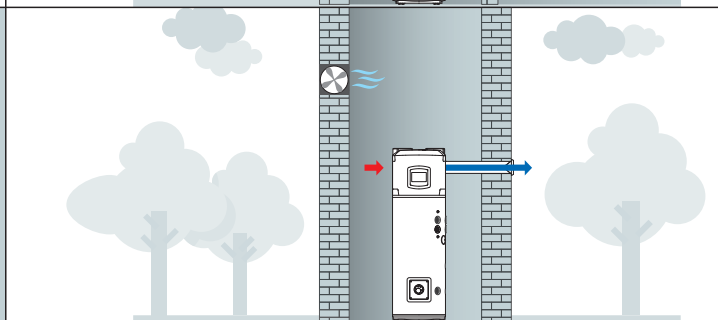
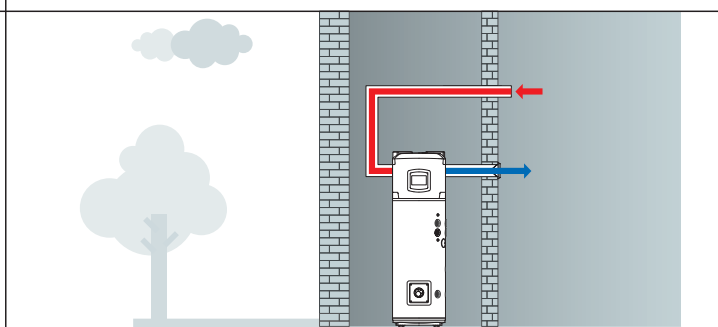
Monoblokové ohřívače vody NUOS lze napojit vzduchovým potrubím na straně sání, výfuku nebo současně sání i výfuku. Volbou potrubí lze vyřešit omezující podmínky instalace. Pro napojení vzduchové cesty poptejte vhodné příslušenství.

NUOS EVO A+, NUOS PRIMO



Maximální délka přímého potrubí:
NUOS PRIMO 10 m (trubka \varnothing 125 mm)
NUOS EVO A+ 12 m (trubka \varnothing 125 mm)

NUOS PLUS WIFI, NUOS PRIMO HC



Maximální délka přímého potrubí
NUOS PLUS WIFI 14 m (trubka \varnothing 150 mm) nebo
45 m (trubka \varnothing 200 mm) NUOS PRIMO 8 m
(trubka \varnothing 150 mm).

PODROBNĚJŠÍ INFORMACE O PŘIPOJENÍ VZDUCHU, PŘÍSLUŠENSTVÍ PRO VEDENÍ VZDUCHU A MAXIMÁLNÍ DÉLKU VEDENÍ VZDUCHU NAJDETE V NÁVODU K MONTÁŽI KONKRÉTNÍHO VÝROBKU

POPRODEJNÍ SERVIS



PRVOTŘÍDNÍ SERVIS

Model Ariston SERVICE je navržen tak, aby nabízel účinnost a profesionalitu všem svým zákazníkům.



ORIGINÁLNÍ NÁHRADNÍ DÍLY ARISTON

Originální náhradní díly ARISTON jsou vyrobeny a testovány tak, aby byla zachována nejlepší kvalita a spolehlivost Vašeho produktu Ariston. Pouze používáním originálních součástí udržíte Váš systém v nejlepším standardním nastavení splňující zákonné a záruční podmínky.



CENNÝ SERVIS S KLIDEM V DUŠI

Můžete si být jisti, že pravidelným a kvalitním servisem prodloužíte životnost a udržíte bezpečnost Vašeho produktu. V každém případě se Vám budeme věnovat rychle a profesionálně.

Vyhledejte nejbližší servisní středisko na ariston.com/cs-cz/ nebo zavolejte Ariston Service, **zelená linka 222 713 455**

Pro bližší informace navštivte naše webové stránky
ariston.com



ARISTON THERMO CZ S.R.O.
Poděbradská 88/55, 198 00 Praha 9
tel. (+420) 222 713 455, fax (+420) 222 725 711

ariston.com



OHŘEV VODY | VYTÁPĚNÍ | OBNOVITELNÉ ZDROJE